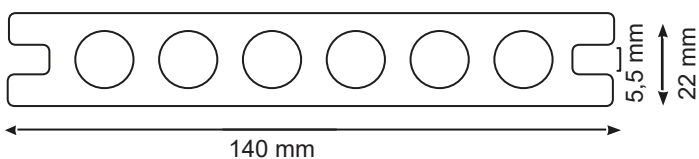


# MM WPC PRESTIGE

CO-EXTRUDÁLT WPC TERASZDESZKA



**20**  
ÉV  
GARANCIA

Lakossági felhasználás esetén

**10**  
ÉV  
GARANCIA

Közületi felhasználás esetén



Könnyű telepítés



Időjárásálló



Egyszerű tisztítás



Környezetbarát



Csúszásmentes



Természetes fahatás

Light Gray



A oldal 3D famintás

Customized Teak



B oldal 3D famintás

Ipe



A oldal 3D famintás

Jade



B oldal 3D famintás

Albus



A oldal 3D famintás

Dark Umber



B oldal 3D famintás

## TERMÉK INFORMÁCIÓ:

### MÉRETEK

Hossz	290 cm
Szélesség	140 mm
Vastagság	22 mm
1 m <sup>2</sup>	2,46 deszka
1 deszka	0,406 m <sup>2</sup>

### ÖSSZETÉTEL

Faliszt (faőrlemény):	60 %
Polimer rész:	35 %
Adalékanyagok:	5 %

### MŰSZAKI ADATOK

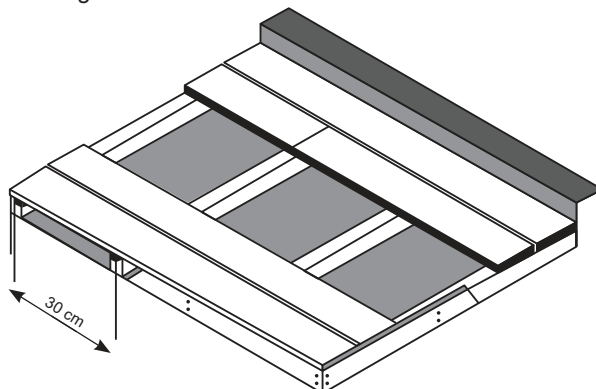
Sűrűség: 1270 kg/m<sup>3</sup>  
súly/deszka: 7,89 kg

### FENNTARTHATÓSÁG

A termékben felhasznált faőrlemény FSC® tanúsított forrásból származik.

### TOVÁBBI RENDSZER INFORMÁCIÓ

A deszkák telepítésekor a maximális javasolt párnafaközéptávolság: 30 cm



# MM WPC PRESTIGE TECHNIKAI ADATLAP

VIZSGÁLAT TÍPUSA	MÓDSZER	EREDMÉNY
Tűzállósági osztályba sorolás	EN13501-1:2007+A1:2009	Osztály: Bfl-s1
Kopásállóság	ASTM D4060-10	33 mg (1000 ciklus)
Brinell-keménység	EN15534	50 N/mm <sup>2</sup>
Forralásos vizsgálat	EN15534	Vízfelvétel tömeg szerint: 1.10 96
Szakítószilárdság	EN319	Átlagos kötőszilárdság > 2.3M Pa, nincs látható törés
Lineáris hőtágulási együttható	ASTM D696	34 x 10 <sup>-6</sup> K <sup>-1</sup> ,
Lineáris hőtágulási együttható (EN15534)	EN15534	38.9 x 10 <sup>-6</sup> mm/mm/°C // 0,034 mm / méter/ celsius fok
Rugalmassági modulus	EN15534	Távolság a támaszok között: 300 mm, Terhelés: 1000 N, 504 óra (21 nap), Eltérés értékek: ΔS: 4.70 mm, ΔSr: 2.81 mm
Rugalmasság visszanyerés (kúszás után)	ASTM D7032	24 óra utáni visszanyerés: 93%
Elektrosztatikus viselkedés	EN1815	Feszültség: 1.1kV
Ütésállóság vizsgálat	EN15534	Nincs törés, repedés mélysége: 0.14 mm
Formaldehid tartalom	EN717-1	Nem kimutatható
Hajlítás	EN15534	Támaszköz: 350 mm, Hajlítószilárdság: 26.2 MPa, Modulusa: 3.10 GPa, Max. terhelés: 4537 N, Lehajlás 500 N-nál: 0.88 mm
Nedvességtartalom	EN15534 / EN322	0.83%
Penészállóság	EN15534	Törési szilárdság gomba előtt: 27.4 MPa, után: 24.8 MPa
Sós permetezési teszt	EN15534 / ISO9227	ΔE* = 1.42
Karcállóság	ISO4586-2	2. osztály
Benyomódásállóság	EN15534	Terhelés: 2000 N, Brinell-keménység: 72 MPa, Rugalmas visszanyerés: 65%
Gyorsított UV öregedés vizsgálat	EN15534 / ISO4892-2	2000h utáni expozíció: ΔE* = 1.09
Csúszásállóság	EN15534-1 / EN15534-4	Inga teszt: Hosszanti: 44, Keresztirányú: 56 Tálca bemélyedés: Szög: 25.0°, Osztály: C
	DIN51130	Olajos rámpán: Szög: 19.7°, Osztály: R11
	DIN51097	Nedves rámpán: Előlap: 31.2°, Osztály: C / Hátlap: 29.0°, Osztály: C
Duzzadás és vízfelvétel (24 óra)	EN15534	Duzzadás: 0.06% vastagságban, 0.03% szélességben, 0.03% hosszban Vízfelvétel: 0.49%
Duzzadás és vízfelvétel (28 nap)	EN15534	Duzzadás: 0.78% vastagságban, 0.07% szélességben, 0.02% hosszban Vízfelvétel: 1.66%
Hővezető képesség (CE minősítés szerint)	CE EN14041(2004)	0.19738 W/m·K