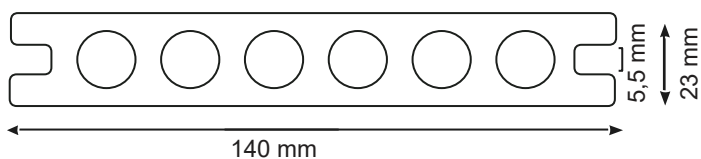


MM WPC TRUSTY

EXTRUDÁLT WPC TERASZDESZKA



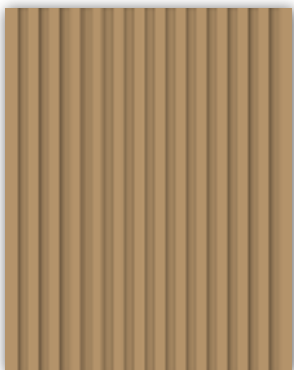
10
ÉV
GARANCIA

Lakossági felhasználás esetén

Original Wood



A oldal 3D famintás

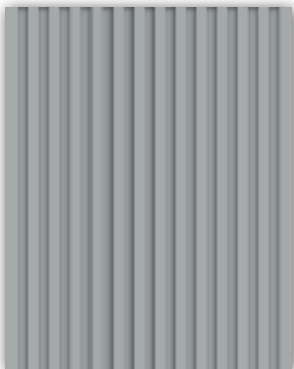


B oldal Bordázott

Light Gray



A oldal 3D famintás

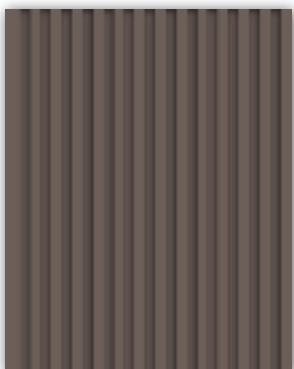


B oldal Bordázott

Dark Brown



A oldal 3D famintás



B oldal Bordázott



Könnyű telepítés



Időjárásálló



Egyszerű tisztítás



Környezetbarát



Csúszásmentes



Természetes fahatás

TERMÉK INFORMÁCIÓ:

MÉRETEK

Hossz	290 cm
Szélesség	140 mm
Vastagság	23 mm
1 m ²	2,46 deszka
1 deszka	0,406 m ²

ÖSSZETÉTEL

Faliszt (faőrlemény):	60 %
Polimer rész:	35 %
Adalékanyagok:	5 %

MŰSZAKI ADATOK

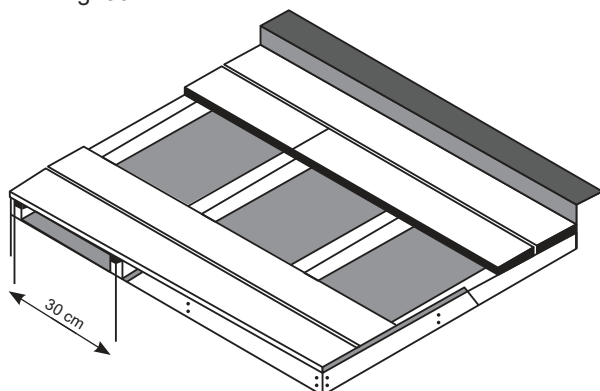
Sűrűség: 1350 kg/m³
súly/deszka: 8,7 kg

FENNTARTHATÓSÁG

A termékben felhasznált faőrlemény FSC® tanúsított forrásból származik.

TOVÁBBI RENDSZER INFORMÁCIÓ

A deszkák telepítésekor a maximális javasolt párnafaközéptávolság: 30 cm



MM WPC TRUSTY Technikai adatlap

VIZSGÁLAT TÍPUSA	MÓDSZER	EREDMÉNY
Tűzállósági osztályba sorolás	EN13501-1:2007+A1:2009	Osztály: Bfl-s1
Kopásállóság	ASTM D4060-10 / GB/T18103	50 mg (1000 ciklus)
Forralásos vizsgálat	EN15534 / GB/T24508	Fűtés után méretváltozás: 0,1%
Szakítószilárdság	EN319 / GB/T24508	Szakítószilárdság 2500 N, nincs látható törés a teszt után
Lineáris hőtágulási együttható	EN15534	$126 \times 10^{-6} \text{ K}^{-1}$,
Lineáris hőtágulási együttható (EN15534)	EN15534	$126 \times 10^{-6} \text{ mm/mm/}^\circ\text{C}$ // 0,126 mm / méter/ celsius fok
Rugalmasság visszanyerés (kúszás után)	ASTM D7032	Távolság a támaszok között: 300 mm, 24 óra utáni visszanyerés: 89%
Ütésállóság vizsgálat	EN15534	Nincs törés, repedés mélysége: 0.05 mm
Formaldehid tartalom	EN717-1	0,004 mg/m ²
Hajlítás	EN15534	Támaszköz: 300 mm, Hajlítószilárdság: 20,0 MPa, Rugalmassági modulus: Max. terhelés: 4413 N
Nedvességtartalom	EN15534 / EN322	0,60%
Penészállóság	EN15534	Törési szilárdság gomba előtt: 25,0 MPa, után: 20,8 MPa
Benyomódásállóság	EN15535	Terhelés: 2000 N, Brinell keménység: 38,9 MPa, Rugalmas visszanyerés: 44,2%
Gyorsított UV öregedési vizsgálat	EN15534 / ISO4892-2	600h utáni expozíció: $\Delta E^* = 2,76$
Csúszásállóság	EN14351-1	Nedves rámpán: Előlap: 31.2°, Osztály: C / Hátlap: 29.0°, Osztály: C
Duzzadás és vízfelvétel (24 óra)	EN15534	Duzzadás: 0,35% (vastagság), 0,044% (szélesség), 0,031% (hossz). Vízfelvétel: 0,70%